

Документ подписан простой электронной подписью.
Информация о владельце:

ФИО: Кандрашина Елена Александровна

Должность: И.о. ректора ФГАОУ ВО «Самарский государственный экономический университет»

Дата подписания: 31.07.2024 10:44:24

Уникальный программный ключ:

2db64eb9605ce27edd3b8e8fdd32c70e0674ddd2

Министерство науки и высшего образования Российской Федерации
Федеральное государственное автономное образовательное учреждение
высшего образования
«Самарский государственный экономический университет»

Институт Институт национальной и мировой экономики

Кафедра Статистики и эконометрики

УТВЕРЖДЕНО

Ученым советом Университета

(протокол № 10 от 30 мая 2024 г.)

РАБОЧАЯ ПРОГРАММА

Наименование дисциплины Б1.В.ДЭ.04.01 Теория игр

Основная профессиональная образовательная программа 38.03.01 Экономика программа Бизнес-аналитика

Квалификация (степень) выпускника бакалавр

Самара 2024

Содержание (рабочая программа)

Стр.

- 1 Место дисциплины в структуре ОП
- 2 Планируемые результаты обучения по дисциплине, обеспечивающие достижение планируемых результатов обучения по программе
- 3 Объем и виды учебной работы
- 4 Содержание дисциплины
- 5 Материально-техническое и учебно-методическое обеспечение дисциплины
- 6 Фонд оценочных средств по дисциплине

Целью изучения дисциплины является формирование результатов обучения, обеспечивающих достижение планируемых результатов освоения образовательной программы.

1. Место дисциплины в структуре ОП

Дисциплина Теория игр входит в часть, формируемая участниками образовательных отношений (дисциплина по выбору) блока Б1. Дисциплины (модули)

Предшествующие дисциплины по связям компетенций: Консультационный проект, Бизнес-демография

Последующие дисциплины по связям компетенций: Программные средства бизнес-аналитики, Экономический анализ в статистических исследованиях, Моделирование бизнес-процессов, Методы оптимизации бизнес-процессов, Основы бизнес-разведки, Основы бизнес-статистики

2. Планируемые результаты обучения по дисциплине, обеспечивающие достижение планируемых результатов обучения по программе

Изучение дисциплины Теория игр в образовательной программе направлено на формирование у обучающихся следующих компетенций:

Профессиональные компетенции (ПК):

ПК-3 - Способен оценивать бизнес-возможность реализации решения с точки зрения выбранных целевых показателей с применением информационных технологий

Планируемые результаты обучения по программе	Планируемые результаты обучения по дисциплине		
ПК-3	ПК-3.1: Знать:	ПК-3.2: Уметь:	ПК-3.3: Владеть (иметь навыки):
	методологию анализа социально-экономических процессов и явлений; современные программные средства сбора, анализа и хранения информации; последовательность принятия решений	осуществлять выбор инструментальных средств для обработки экономических данных в соответствии с поставленной задачей, анализировать результаты расчетов с помощью специализированных компьютерных технологий; обосновывать выбор того или иного варианта управленческого решения на основе всесторонней критической оценки	современными программными средствами и другими информационными технологиями для решения аналитических задач, навыками формулировки и обоснования предложений по принятию и совершенствованию управленческих решений

ПК-4 - Способен определять связи и зависимости между элементами информации бизнес-анализа, проводить оценку эффективности решения с точки зрения выбранных критериев с учетом минимизации рисков

Планируемые результаты обучения по программе	Планируемые результаты обучения по дисциплине		
ПК-4	ПК-4.1: Знать:	ПК-4.2: Уметь:	ПК-4.3: Владеть (иметь навыки):
	основы организации бизнес-анализа; методы сбора, анализа,	определять связи и зависимости между элементами	навыками сбора, обработки и анализа данных, необходимых

	систематизации, хранения и поддержания в актуальном состоянии информации бизнес-анализа; источники и методы сбора, обработки и анализа данных с использованием интеллектуальных информационно-аналитических систем	информации бизнес-анализа; оценивать бизнес-возможность реализации решения с точки зрения выбранных целевых показателей; применять современные информационные технологии	для решения поставленных управленческих задач, с использованием современного инструментария и интеллектуальных информационно-аналитических систем
--	--	--	---

3. Объем и виды учебной работы

Учебным планом предусматриваются следующие виды учебной работы по дисциплине:

Очная форма обучения

Виды учебной работы	Всего час/ з.е.
	Сем 6
Контактная работа, в том числе:	36.15/1
Занятия лекционного типа	18/0.5
Лабораторные работы (лабораторный практикум)	18/0.5
Индивидуальная контактная работа (ИКР)	0.15/0
Самостоятельная работа:	53.85/1.5
Промежуточная аттестация	18/0.5
Вид промежуточной аттестации: Зачет	Зач
Общая трудоемкость (объем части образовательной программы): Часы	108
Зачетные единицы	3

4. Содержание дисциплины

4.1. Разделы, темы дисциплины и виды занятий:

Тематический план дисциплины Теория игр представлен в таблице.

Разделы, темы дисциплины и виды занятий

Очная форма обучения

№ п/п	Наименование темы (раздела) дисциплины	Контактная работа				Самостоятельная работа	Планируемые результаты обучения в соотношении с результатами обучения по образовательной программе
		Лекции	Занятия семинарского типа		ИКР		
			Лаборат. работы	ГКР			
1.	Антагонистические игры. Игры с природой	8	8			27	ПК-3.1, ПК-3.2, ПК-3.3, ПК-4.1, ПК-4.2, ПК-4.3
2.	Методы расчета рискованных ситуаций: неантагонистические игры, бесконечные игры, динамические игры,	10	10			26,8 5	ПК-3.1, ПК-3.2, ПК-3.3, ПК-4.1, ПК-4.2, ПК-4.3

	повторяемые игры, игры с неполной информацией						
	Контроль	18					
	Итого	18	18	0.15		53.8 5	

4.2 Содержание разделов и тем

4.2.1 Контактная работа

Тематика занятий лекционного типа

№п/п	Наименование темы (раздела) дисциплины	Вид занятия лекционного типа*	Тематика занятия лекционного типа
1.	Антагонистические игры. Игры с природой	лекция	Основные понятия ТИ. Виды игр, классификация. Формы описания. Статические игры. Парные игры с нулевой суммой. Игровые модели в экономике. Оптимальные стратегии.
		лекция	Решение игры в чистых и в смешанных стратегиях. Геометрический метод решения игры 2x2. Решение игр 2xn и mx2
		лекция	Сведение матричной игры к задаче линейного программирования. Общий алгоритм нахождения решения антагонистической конечной игры произвольной размерности. Решение задачи в Excel.
		лекция	Игры с природой. Задача принятия решений в условиях неопределенности. Решение задачи в MS Excel.
2.	Методы расчета рискованных ситуаций: неантагонистические игры, бесконечные игры, динамические игры, повторяемые игры, игры с неполной информацией	лекция	Игры с неантагонистическими интересами. Биматричные игры. Равновесие Нэша. Парето-оптимальность.
		лекция	Равновесие дрожащей руки. Бесконечные игры.
		лекция	Динамические игры. Модель дуополии Штакельберга. Последовательная торговая сделка (модель Рубинштейна). Совершенное подыгровое равновесие Нэша. Последовательные игры с участием Природы.
		лекция	Повторяемые игры. Двукратно повторяемая игра. Бесконечно повторяемые игры. Стратегии переключения. Достижимые платежи и теорема Фридмана. Модель дуополии Курно. Предельные Парето-оптимальные профили стратегий.
		лекция	Игры с неполной информацией.

			Байесовские игры. Разделяющее равновесие Байеса-Нэша. Модель Штакельберга при асимметричной информации. Аукционы.
--	--	--	---

*лекции и иные учебные занятия, предусматривающие преимущественную передачу учебной информации педагогическими работниками организации и (или) лицами, привлекаемыми организацией к реализации образовательных программ на иных условиях, обучающимся

Тематика занятий семинарского типа

№п/п	Наименование темы (раздела) дисциплины	Вид занятия семинарского типа**	Тематика занятия семинарского типа
1.	Антагонистические игры. Игры с природой	лабораторные работы	Статические игры. Парные игры с нулевой суммой. Игровые модели в экономике. Оптимальные стратегии.
		лабораторные работы	Решение игры в чистых и в смешанных стратегиях. Геометрический метод решения игры 2x2. Решение игр 2xn и mx2.
		лабораторные работы	Сведение матричной игры к задаче линейного программирования. Общий алгоритм нахождения решения антагонистической конечной игры произвольной размерности. Решение задачи в Excel.
		лабораторные работы	Игры с природой. Задача принятия решений в условиях неопределенности. Решение задачи в Excel.
2.	Методы расчета рискованных ситуаций: неантагонистические игры, бесконечные игры, динамические игры, повторяемые игры, игры с неполной информацией	лабораторные работы	Игры с неантагонистическими интересами. Биматричные игры. Равновесие Нэша. Парето-оптимальность.
		лабораторные работы	Равновесие дрожащей руки. Бесконечные игры.
		лабораторные работы	Динамические игры. Модель дуополии Штакельберга. Последовательная торговая сделка (модель Рубинштейна). Совершенное подыгровое равновесие Нэша. Последовательные игры с участием Природы.
		лабораторные работы	Повторяемые игры. Двукратно повторяемая игра. Бесконечно повторяемые игры. Стратегии переключения. Достижимые платежи и теорема Фридмана. Модель дуополии Курно. Предельные Парето-оптимальные профили стратегий.
		лабораторные работы	Игры с неполной информацией. Байесовские игры. Разделяющее равновесие Байеса-Нэша. Модель

			Штакельберга при асимметричной информации. Аукционы.
--	--	--	--

** семинары, практические занятия, практикумы, лабораторные работы, коллоквиумы и иные аналогичные занятия

Иная контактная работа

При проведении учебных занятий СГЭУ обеспечивает развитие у обучающихся навыков командной работы, межличностной коммуникации, принятия решений, лидерских качеств (включая при необходимости проведение интерактивных лекций, групповых дискуссий, ролевых игр, тренингов, анализ ситуаций и имитационных моделей, преподавание дисциплин (модулей) в форме курсов, составленных на основе результатов научных исследований, проводимых организацией, в том числе с учетом региональных особенностей профессиональной деятельности выпускников и потребностей работодателей).

Формы и методы проведения иной контактной работы приведены в Методических указаниях по основной профессиональной образовательной программе.

4.2.2 Самостоятельная работа

№п/п	Наименование темы (раздела) дисциплины	Вид самостоятельной работы ***
1.	Антагонистические игры. Игры с природой	- подготовка доклада - решение задач - выполнение домашних заданий - изучение литературы
2.	Методы расчета рискованных ситуаций: неантагонистические игры, бесконечные игры, динамические игры, повторяемые игры, игры с неполной информацией	- подготовка доклада - решение задач - выполнение домашних заданий - изучение литературы

*** самостоятельная работа в семестре, написание курсовых работ, докладов, выполнение контрольных работ

5. Материально-техническое и учебно-методическое обеспечение дисциплины

5.1 Литература:

Основная литература

Челноков, А. Ю. Теория игр : учебник и практикум для вузов / А. Ю. Челноков. — Москва : Издательство Юрайт, 2024. — 223 с. — (Высшее образование). — ISBN 978-5-534-00233-1. — Текст : электронный // Образовательная платформа Юрайт [сайт]. — URL: <https://urait.ru/bcode/536207>

Дополнительная литература

Конюховский, П. В. Теория игр : учебник для вузов / П. В. Конюховский, А. С. Малова. — Москва : Издательство Юрайт, 2024. — 252 с. — (Высшее образование). — ISBN 978-5-534-17963-7. — Текст : электронный // Образовательная платформа Юрайт [сайт]. — URL: <https://urait.ru/bcode/536008>

Литература для самостоятельного изучения

1. Акулич, И. Л. Математическое программирование в примерах и задачах: учеб. пособие. – 2-е изд., испр. и доп. – М.:Высш.шк., 1993. – 336 с.
2. Зайчикова Н.А. Методы оптимальных решений: учебное пособие / Н. А. Зайчикова, Е. Ю. Мощенская. – Самара: Самар. ин-т (филиал) РГТЭУ, 2012. – 272 с. ISBN 978-5-903878-28-4
3. Зайчикова, Н. А. Прикладная математика. Практикум. – Самара: Самар. ин-т (филиал) РГТЭУ, 2006. – 43 с.
4. Красс, М. С., Чупрынов, Б. П. Основы математики и ее приложения в экономическом образовании. – М.: Дело, 2003. – 688 с.

5. Кузнецов, Б.Т. Математические методы и модели исследования операций: учеб. пособие. – М.: ЮНИТИ-ДАНА, 2005. – 390 с.
6. Кузнецов, Ю. Н., Кузубов, В. И., Волощенко, А. Б. Математическое программирование: учеб. пособие. – 2-е изд., перераб. и дополн. – М.: Высш.шк., 1980. – 300 с.
7. Васин А. А., Морозов В. В. Теория игр и модели математической экономики. — М.: МГУ, 2005, 272 с.
8. Воробьёв Н. Н. Теория игр для экономистов-кибернетиков. — М.: Наука, 1985
9. Мазалов В. В. Математическая теория игр и приложения. — Изд-во Лань, 2010, 446 с.
10. Петросян Л. А., Зенкевич Н. А., Шевкопляс Е. В. Теория игр. — СПб: БХВ-Петербург, 2012, 432 с.

5.2. Перечень лицензионного программного обеспечения

1. Astra Linux Special Edition «Смоленск», «Орел»; РедОС
2. МойОфис Стандартный 2, МойОфис Образование, Р7-Офис Профессиональный
3. Gretl (GNU General Public License)

5.3 Современные профессиональные базы данных, к которым обеспечивается доступ обучающихся

1. Профессиональная база данных «Информационные системы Министерства экономического развития Российской Федерации в сети Интернет» (Портал «Официальная Россия» - <http://www.gov.ru/>)
2. Государственная система правовой информации «Официальный интернет-портал правовой информации» (<http://pravo.gov.ru/>)
3. Профессиональная база данных «Финансово-экономические показатели Российской Федерации» (Официальный сайт Министерства финансов РФ - <https://www.minfin.ru/ru/>)
4. Профессиональная база данных «Официальная статистика» (Официальный сайт Федеральной службы государственной статистики - <http://www.gks.ru/>)

5.4. Информационно-справочные системы, к которым обеспечивается доступ обучающихся

1. справочно-правовая система «Консультант Плюс»
2. справочно-правовая система «ГАРАНТ-Максимум»

5.5. Специальные помещения

Учебные аудитории для проведения занятий лекционного типа	Комплекты ученической мебели Мультимедийный проектор Доска Экран
Учебные аудитории для проведения практических занятий (занятий семинарского типа)	Комплекты ученической мебели Мультимедийный проектор Доска Экран Компьютеры с выходом в сеть «Интернет» и ЭИОС СГЭУ
Учебные аудитории для групповых и индивидуальных консультаций	Комплекты ученической мебели Мультимедийный проектор Доска Экран

	Компьютеры с выходом в сеть «Интернет» и ЭИОС СГЭУ
Учебные аудитории для текущего контроля и промежуточной аттестации	Комплекты ученической мебели Мультимедийный проектор Доска Экран Компьютеры с выходом в сеть «Интернет» и ЭИОС СГЭУ
Помещения для самостоятельной работы	Комплекты ученической мебели Мультимедийный проектор Доска Экран Компьютеры с выходом в сеть «Интернет» и ЭИОС СГЭУ
Помещения для хранения и профилактического обслуживания оборудования	Комплекты специализированной мебели для хранения оборудования

Для проведения занятий лекционного типа используются демонстрационное оборудование и учебно-наглядные пособия в виде презентационных материалов, обеспечивающих тематические иллюстрации.

5.6 Лаборатории и лабораторное оборудование

Лаборатория информационных технологий в профессиональной деятельности	Комплекты ученической мебели Мультимедийный проектор Доска Экран Компьютеры с выходом в сеть «Интернет» и ЭИОС СГЭУ Лабораторное оборудование
---	--

6. Фонд оценочных средств по дисциплине Теория игр:

6.1. Контрольные мероприятия по дисциплине

Вид контроля	Форма контроля	Отметить нужное знаком «+»
Текущий контроль	Оценка докладов	+
	Письменный опрос	+
	Практические задачи	+
Промежуточный контроль	Зачет	+

Порядок проведения мероприятий текущего и промежуточного контроля определяется Методическими указаниями по основной профессиональной образовательной программе высшего образования; Положением о балльно-рейтинговой системе оценки успеваемости обучающихся по основным образовательным программам высшего образования – программам бакалавриата, программам специалитета, программам магистратуры в федеральном государственном автономном образовательном учреждении высшего образования «Самарский государственный экономический университет».

6.2. Планируемые результаты обучения по дисциплине, обеспечивающие достижение планируемых результатов обучения по программе

Профессиональные компетенции (ПК):

ПК-3 - Способен оценивать бизнес-возможность реализации решения с точки зрения выбранных целевых показателей с применением информационных технологий

Планируемые	Планируемые результаты обучения по дисциплине
-------------	---

результаты обучения по программе			
	ПК-3.1: Знать:	ПК-3.2: Уметь:	ПК-3.3: Владеть (иметь навыки):
	методологию анализа социально-экономических процессов и явлений; современные программные средства сбора, анализа и хранения информации; последовательность принятия решений	осуществлять выбор инструментальных средств для обработки экономических данных в соответствии с поставленной задачей, анализировать результаты расчетов с помощью специализированных компьютерных технологий; обосновывать выбор того или иного варианта управленческого решения на основе всесторонней критической оценки	современными программными средствами и другими информационными технологиями для решения аналитических задач, навыками формулировки и обоснования предложений по принятию и совершенствованию управленческих решений
Пороговый	модели законов распределения вероятностей, наиболее распространенные в практике статистических исследований; методологию анализа экономических процессов на микро- и макроуровне; способы решения аналитических и исследовательских задач с помощью современных программных средств;	в соответствии с поставленной задачей выбрать модели законов распределения вероятностей, инструментальные средства для обработки экономических данных, проанализировать результаты расчетов с помощью пакета прикладных статистических программ; обосновать полученные результаты;	современными информационными и программными средствами; методами решения аналитических и исследовательских задач с применением современных программных средств;
Стандартный (в дополнение к пороговому)	статистические методы обработки и анализа данных; общие и специализированные пакеты прикладных статистических программ для обработки статистической информации, построения и анализа эконометрических моделей;	применять статистические методы обработки и анализа данных; общие и специализированные пакеты прикладных статистических программ для обработки статистической информации, построения и анализа эконометрических моделей;	пакетами прикладных статистических программ для обработки статистической информации; навыками построения и анализа эконометрических моделей;
Повышенный (в дополнение к пороговому, стандартному)	современные методы проведения экономического анализа и построения	на основе описания экономических процессов и явлений построить	методами проведения экономического анализа и построения эконометрических

	эконометрических моделей; методы количественного анализа и моделирования; методы принятия решений, статистические методы проверки гипотез.	эконометрическую модель, содержательно интерпретировать полученные результаты; предложить обоснованный вариант управленческого решения на основе всесторонней критической оценки.	моделей; методами количественного анализа и моделирования; навыками формулировки и обоснования предложений по принятию и совершенствованию управленческих решений.
--	--	---	--

ПК-4 - Способен определять связи и зависимости между элементами информации бизнес-анализа, проводить оценку эффективности решения с точки зрения выбранных критериев с учетом минимизации рисков

Планируемые результаты обучения по программе	Планируемые результаты обучения по дисциплине		
	ПК-4.1: Знать:	ПК-4.2: Уметь:	ПК-4.3: Владеть (иметь навыки):
	основы организации бизнес-анализа; методы сбора, анализа, систематизации, хранения и поддержания в актуальном состоянии информации бизнес-анализа; источники и методы сбора, обработки и анализа данных с использованием интеллектуальных информационно-аналитических систем	определять связи и зависимости между элементами информации бизнес-анализа; оценивать бизнес-возможность реализации решения с точки зрения выбранных целевых показателей; применять современные информационные технологии	навыками сбора, обработки и анализа данных, необходимых для решения поставленных управленческих задач, с использованием современного инструментария и интеллектуальных информационно-аналитических систем
Пороговый	модели законов распределения вероятностей, наиболее распространенные в практике статистических исследований; методы сбора, анализа, систематизации, хранения и поддержания в актуальном состоянии статистической информации;	применять в статистическом исследовании модели законов распределения вероятностей; собирать, анализировать, систематизировать, сохранять и поддерживать в актуальном состоянии статистическую информацию, в том числе с использованием современных информационно-аналитических систем;	методами решения аналитических и исследовательских задач с применением современного инструментария и информационно-аналитических систем;
Стандартный (в дополнение к пороговому)	источники и методы сбора, обработки и анализа данных с использованием	выбрать модели законов распределения вероятностей в соответствии	пакетами прикладных статистических программ для обработки статистической

	интеллектуальных информационно-аналитических систем; статистические методы выявления связи и зависимости между показателями;	поставленной задачей, применять статистические методы исследования при обработке информации, определять связи и зависимости между элементами информации; применять общие и специализированные пакеты прикладных статистических программ для обработки статистической информации;	информации; навыками определения связи и зависимости между элементами информации;
Повышенный (в дополнение к пороговому, стандартному)	методы количественного и качественного анализа информации, выявления тенденций изменения социально-экономических показателей, статистические методы проверки гипотез, приёмы принятия эффективных решений с учетом минимизации рисков.	применять методы количественного и качественного анализа информации, выявлять тенденции изменения социально-экономических показателей, оценивать возможность реализации решения с точки зрения выбранных целевых показателей	методами количественного и качественного анализа информации, выявления тенденций изменения социально-экономических показателей, навыками принятия эффективных решений с учетом минимизации рисков.

6.3. Паспорт оценочных материалов

№ п/п	Наименование темы (раздела) дисциплины	Контролируемые планируемые результаты обучения в соотношении с результатами обучения по программе	Вид контроля/используемые оценочные средства	
			Текущий	Промежуточный
1.	Антагонистические игры. Игры с природой	ПК-3.1, ПК-3.2, ПК-3.3, ПК-4.1, ПК-4.2, ПК-4.3	Оценка докладов Письменный опрос Практические задачи	Зачёт
2.	Методы расчета рисков ситуаций: неантагонистические игры, бесконечные игры, динамические игры, повторяемые игры, игры с неполной информацией	ПК-3.1, ПК-3.2, ПК-3.3, ПК-4.1, ПК-4.2, ПК-4.3	Оценка докладов Письменный опрос Практические задачи	Зачёт

6.4.Оценочные материалы для текущего контроля

Оценочные материалы для текущего контроля размещены в ЭИОС СГЭУ в разделе каталога [Электронно-оценочные материалы / Бакалавриат / Экономика / Бизнес-аналитика / https://lms2.sseu.ru/course/index.php?categoryid=1796](https://lms2.sseu.ru/course/index.php?categoryid=1796)

Примерная тематика докладов

Раздел дисциплины	Темы
Антагонистические игры. Игры с природой	<ol style="list-style-type: none">1. Теория игр: история вопроса, развитие математической теории конфликта интересов2. Антагонистические игры: история и современность3. Кооперативные игры4. Позиционные игры5. Неоклассическая экономика и теория игр6. Игры с природой: прикладные модели7. Джон Форбс Нэш и его вклад в развитие теории игр8. Принцип оптимальности Паретто и его приложения в экономике
Методы расчета рискованных ситуаций: неантагонистические игры, бесконечные игры, динамические игры, повторяемые игры, игры с неполной информацией	<ol style="list-style-type: none">9. Неантагонистические игры: история, определение, особенности, приложения10. Динамические игры: история, определение, особенности, приложения11. Бесконечные игры: история, определение, особенности, приложения12. Повторяемые игры: история, определение, особенности, приложения13. Игры с неполной информацией: история, определение, особенности, приложения14. Рисковые ситуации: выбор оптимальной стратегии с помощью дерева решений15. Портфельный анализ: формирование, доходность и риск, выбор оптимального портфеля.16. Приложение теории игр в менеджменте17. Приложение теории игр в анализе социально-экономических процессов18. Приложение теории игр в анализе политических процессов19. Нобелевские лауреаты за работы в области теории игр20. Решение игр с помощью пакетов прикладных программ

Вопросы для письменного опроса

Раздел дисциплины	Вопросы
Антагонистические игры. Игры с природой	<ol style="list-style-type: none">1. Описание игры. Участники игры, ходы, стратегии, выигрыши.2. Классификация игр и общие сведения о методах их решения.3. Матричные игры двух лиц с нулевой суммой. Платежная матрица.4. Свойства платёжной матрицы.5. Алгоритм формализации матричных игр двух лиц с нулевой

	<ol style="list-style-type: none"> 6. Методы упрощения матричных игр с нулевой суммой. 7. Оптимальные стратегии и их свойства. Показатели эффективности 8. и неэффективности стратегий игроков. 9. Принципы максимина и минимакса. Нижняя и верхняя цена игры. 10. Решение игр в чистых стратегиях. Полное и частное решение. 11. Понятие смешанной стратегии игр с нулевой суммой. 12. Методы решения матричных игр вида $2 \times n$ и $m \times 2$ в смешанных 13. стратегиях. 14. Преобразования матриц с нулевой суммой. 15. Сведение матричной игры к паре задач линейного программирования. 16. Понятие седловой точки, её свойства и методы нахождения. 17. Решение игры в смешанных стратегиях. Взаимосвязь цены игры в чистых и смешанных стратегиях. 18. Отличительные особенности игр с природой от матричной игры с нулевой суммой. 19. Игры с природой. Методы решения. Максиминный критерий 20. Вальда. Критерий минимаксного риска Сэвиджа. Критерий Гурвица. Критерий Лапласа.
<p>Методы расчета рискованных ситуаций: неантагонистические игры, бесконечные игры, динамические игры, повторяемые игры, игры с неполной информацией</p>	<ol style="list-style-type: none"> 21. Отличительные особенности биматричных игр. Точки равновесия в биматричных играх. 22. Нахождение оптимальных стратегий в биматричных играх. 23. Упрощение матриц в биматричных играх. 24. Игры с неантагонистическими интересами. Биматричные игры. Равновесие Нэша. Парето-оптимальность. 25. Равновесие дрожащей руки. Бесконечные игры. 26. Динамические игры. Модель дуополии Штакельберга. Последовательная торговая сделка (модель Рубинштейна). Совершенное подыгровое равновесие Нэша. Последовательные игры с участием Природы. 27. Повторяемые игры. Двукратно повторяемая игра. Бесконечно повторяемые игры. Стратегии переключения. Достижимые платежи и теорема Фридмана. Модель дуополии Курно. Предельные Парето-оптимальные профили стратегий. 28. Игры с неполной информацией. Байесовские игры. Разделяющее равновесие Байеса-Нэша. Модель Штакельберга при асимметричной информации. Аукционы.

Практические задачи

Раздел дисциплины	Задачи
Антагонистические игры. Игры с природой	<ol style="list-style-type: none"> 1. Найти оптимальные стратегии и цену игры.

$$A = \begin{pmatrix} 2 & 5 \\ 6 & 4 \end{pmatrix}.$$

$$A = \begin{pmatrix} 4 & 7 \\ 9 & 3 \\ 5 & 9 \\ 6 & 9 \end{pmatrix}.$$

$$A = \begin{pmatrix} 3 & 7 & 1 & 1 & 5 & 8 \\ 4 & 9 & 3 & 6 & 2 & 1 \\ 2 & 3 & 1 & 4 & 7 & 20 \end{pmatrix}.$$

2. Построить игру, заданную задачей линейного программирования.

$$L(\bar{x}) = x_1 + 2x_2 - x_3 \rightarrow \max \text{ при ограничениях:}$$

$$\begin{cases} x_1 + x_2 - x_3 \leq 1, \\ 2x_1 - 3x_2 + x_3 \leq 2, \\ x_j \geq 0, \quad j = \overline{1,3}. \end{cases}$$

Решить задачу с использованием матричных игр.

3. Розничное торговое предприятие разработало несколько вариантов плана продаж товаров на предстоящей ярмарке с учетом конъюнктуры рынка и спроса покупателей. Получающиеся от их возможных сочетаний показатели прибыли представлены в табл. 1.

Определить: а) оптимальный план продажи товаров и цену игры; б) какой стратегии следует придерживаться торговому предприятию, если наиболее вероятной является ситуация: C_1 — 30%, C_2 — 30%, C_3 — 40%?

Таблица 1

План продажи	Величина прибыли в зависимости от спроса, млн р.		
	C_1	C_2	C_3
P_1	2	1	3
P_2	1	2	3
P_3	2	3	1

4. Предприятие планирует выпуск трех партий новых видов товаров широкого потребления в условиях неясной рыночной конъюнктуры. Известны отдельные возможные состояния P_1, P_2, P_3, P_4 , а также возможные объемы выпуска изделий по каждому варианту и их условные вероятности, которые представлены в табл. 2.

Таблица 2

Изделия	Объем выпуска изделий при различных состояниях рыночной конъюнктуры			
	P_1	P_2	P_3	P_4
I_1	0,4 2,2	0,1 3,8	0,2 2,8	0,3 3,2
I_2	0,3 2,6	0,2 2,4	0,1 3,1	0,4 3,3
I_3	0,2 3,0	0,3 2,0	0,2 1,8	0,3 2,5

Определить предпочтительный план выпуска товаров широкого потребления.

5. Фирма производит пользующиеся спросом детские платья и костюмы, реализация которых зависит от состояния погоды. Затраты фирмы в течение августа-сентября на единицу продукции составили: платья — 7 ден. ед., костюмы — 28 ден. ед. Цена реализации составляет 15 и 50 ден. ед. соответственно.

По данным наблюдений за несколько предыдущих лет, фирма может реализовать в условиях теплой погоды 1950 платьев и 610 костюмов, а при прохладной погоде — 630 платьев и 1050 костюмов.

В связи с возможными изменениями погоды определить стратегию фирмы в выпуске продукции, обеспечивающую ей максимальный доход от реализации продукции. Задачу решить графическим методом и с использованием критериев "природы", приняв степень оптимизма $\alpha = 0,5$.

Решить задачи с использованием "дерева" решений.

- б. Фирма может принять решение о строительстве среднего или малого предприятия. Малое предприятие впоследствии можно расширить. Решение определяется будущим спросом на продукцию, которую предполагается выпускать на сооружаемом предприятии. Строительство среднего предприятия экономически оправданно при высоком спросе. С другой стороны, можно построить малое предприятие и через два года его расширить.

Фирма рассматривает данную задачу на десятилетний период. Анализ рыночной ситуации показывает, что вероятности высокого и низкого уровней спроса равны 0,75 и 0,25 соответственно. Строительство среднего предприятия обойдется в 5 млн р., малого — в 1 млн р. Затраты на расширение через два года малого предприятия оцениваются в 4,2 млн р.

Ожидаемые ежегодные доходы для каждой из возможных альтернатив:

- среднее предприятие при высоком (низком) спросе дает 1 (0,3) млн р.;
- малое предприятие при низком спросе — 0,2 млн р.,
- малое предприятие при высоком спросе — 0,25 млн р. в течение 10 лет;
- расширенное предприятие при высоком (низком) спросе

— 0,9 (0,2) млн р.;

— малое предприятие без расширения при высоком спросе в течение первых двух лет и последующем низком спросе — 0,2 млн р. в год за остальные восемь лет.

Определить оптимальную стратегию фирмы в строительстве предприятий.

7. Фирма может принять решение о замене старого оборудования новым того же вида или его ремонте. Отремонтированное оборудование впоследствии можно частично заменить на новое, более современное, или отремонтировать его заново.

Решение определяется будущим спросом на продукцию, которую производят на этом оборудовании.

Полная замена оборудования экономически оправдана при высоком уровне спроса. С другой стороны, можно отремонтировать старое оборудование и через один год его заменить на новое, более совершенное, или заново его отремонтировать. На рис. 1 задача представлена в виде дерева решений.

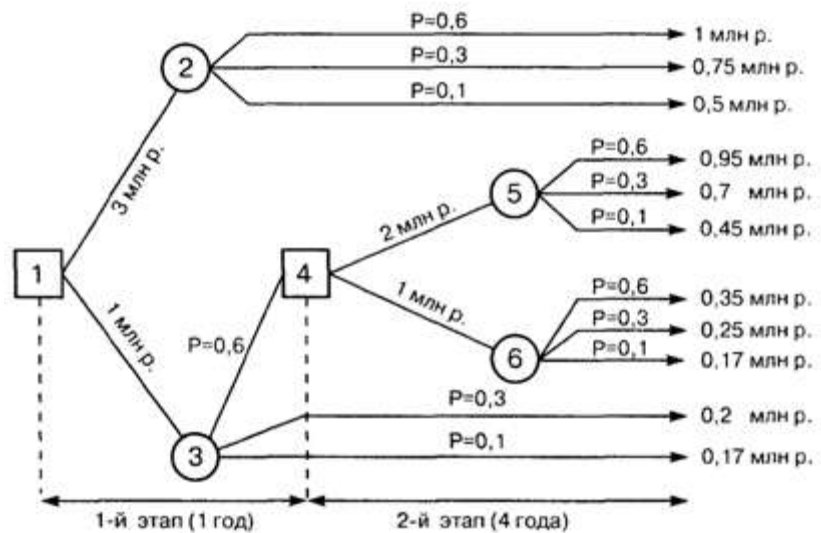


Рис. 1

Предполагается, что спрос может оказаться высоким, средним и низким.

Фирма рассматривает эту задачу на пятилетний период. Анализ рыночной ситуации показывает, что вероятности высокого, среднего и низкого уровней спроса составляют 0,6; 0,3 и 0,1 соответственно. Замена новым оборудованием того же вида, что и старое, обойдется в 3 млн р., а ремонт старого — в 1 млн р.

Затраты на частичную замену оборудования на более совершенное, чем старое, оцениваются в 2 млн р., а повторный ремонт старого — в 1 млн р.

Ежегодные доходы для каждой из альтернатив следующие.

1. Замена старого оборудования на новое того же вида при высоком, среднем и низком уровнях спроса дает 1,0; 0,75 и 0,5 млн р. соответственно.

2. Ремонт старого оборудования при высоком, среднем и низком уровнях спроса оценивается в 0,35; 0,2 и 0,17 млн р. соответственно.

3. Частичная замена оборудования на более совершенное при

высоком, среднем и низком уровнях спроса составит 0,95; 0,7 и 0,45 млн р. соответственно.

4. Повторный ремонт старого оборудования при высоком, среднем и низком уровнях спроса предполагает 0,35; 0,25 и 0,17 млн р. соответственно.

Определить оптимальную стратегию фирмы в замене оборудования.

Методы расчета рисков ситуаций:
неантагонистические игры, бесконечные игры, динамические игры, повторяемые игры, игры с неполной информацией

1. Составьте антагонистическую матричную игру с несколькими седловыми точками.

2. Пусть антагонистическая матричная игра имеет две седловые точки $(\hat{i}; \hat{j})$ и $(\check{i}; \check{j})$. Докажите, что точки $(\hat{i}; \hat{j})$ и $(\check{i}; \check{j})$ также будут седловыми и значения матрицы игры во всех четырех точках равны.

3. Постройте матрицу для задачи полковника Блотто для следующих случаев: а) борьба ведется за 2 пункта, и число полков у полковника Блотто и у капитана Кижэ равно 4; б) борьба ведется за 3 пункта, и число полков у полковника Блотто и у капитана Кижэ равно 3. Найдите верхнюю и нижнюю цену игры и все седловые точки в чистых стратегиях или покажите что их нет.

4. Найдите равновесие в смешанных стратегиях и цену игры в матричной игре с противоположными интересами

$$\begin{array}{c|cccc} & c & d & e & f \\ \hline a & 1 & 12 & -10 & -8 \\ b & -9 & -10 & 2 & -4 \end{array}$$

5. Найдите равновесие в смешанных стратегиях и цену игры в матричной игре с противоположными интересами

$$\begin{array}{c|cccc} & c & d & e & f \\ \hline a & -9 & 2 & 22 & -5 \\ b & 20 & -8 & -11 & 0 \end{array}$$

6. Найдите равновесие в смешанных стратегиях и цену игры в матричной игре с противоположными интересами

$$\begin{array}{c|cccc} & c & d & e & f \\ \hline a & -12 & 4 & -8 & 19 \\ b & 13 & -11 & -1 & -14 \end{array}$$

7. Найдите равновесие в смешанных стратегиях и цену игры в матричной игре с противоположными интересами

$$\begin{array}{c|cccc} & d & e & f & g \\ \hline a & -1 & 3 & 8 & 0 \\ b & 10 & 1 & -1 & 4 \\ c & 6 & 1 & 1 & 2 \end{array}$$

8. Найдите равновесие в смешанных стратегиях и цену игры в матричной игре с противоположными интересами

$$\begin{array}{c|ccc} & e & f & g \\ \hline a & -6 & 1 & -7 \\ b & 1 & -9 & -2 \\ c & -2 & -1 & -3 \\ d & 0 & -8 & -1 \end{array}$$

10. Найдите равновесие в смешанных стратегиях и цену игры в матричной игре с противоположными интересами (примените программу MS Excel - «Поиск решений»):

$$\text{a) } \begin{array}{c|ccc} & d & e & f \\ \hline a & -3 & 4 & -7 \\ b & -4 & -1 & -2 \\ c & -1 & -2 & -4 \end{array}$$

$$\text{б) } \begin{array}{c|ccc} & d & e & f \\ \hline a & -1 & 1 & 4 \\ b & 0 & 2 & -1 \\ c & -2 & -2 & 1 \end{array}$$

$$\text{в) } \begin{array}{c|cccc} & e & f & g & h \\ \hline a & 12 & 3 & 8 & 4 \\ b & 7 & 9 & 5 & 10 \\ c & 3 & 11 & 4 & 6 \\ d & 5 & 10 & 7 & 8 \end{array}$$

$$\text{г) } \begin{array}{c|cccc} & e & f & g & h \\ \hline a & 2 & 3 & 1 & 2 \\ b & 3 & 5 & 2 & 3 \\ c & 1 & 2 & 4 & 1 \\ d & -1 & -2 & -7 & -8 \end{array}$$

11. Задана биматричная игра

$$\begin{array}{c|cc} & c & d \\ \hline a & (5; -2) & (1; -1) \\ b & (-2; -4) & (2; 4) \end{array}$$

Какие выигрыши будут у игроков при выборе ими стратегий $\frac{2}{3}a + \frac{1}{3}d$ и $\frac{1}{4}c + \frac{3}{4}d$?

12. Найдите равновесные по Нэшу исходы (в чистых и смешанных стратегиях) и Парето-оптимальные исходы (в чистых стратегиях) следующие биматричных игр:

$$\text{a) } \begin{array}{c|ccc} & d & e & f \\ \hline a & (1; 2) & (4; 4) & (-4; 3) \\ b & (4; 3) & (1; 0) & (2; 1) \\ c & (2; 3) & (6; 6) & (3; 7) \end{array}$$

$$\text{б) } \begin{array}{c|ccc} & d & e & f \\ \hline a & (3; -1) & (1; 5) & (4; 1) \\ b & (2; 1) & (-1; 7) & (5; 0) \\ c & (1; 5) & (1; -1) & (5; 1) \end{array}$$

13. Найдите равновесные по Нэшу исходы (в чистых и смешанных стратегиях) и Парето-оптимальные исходы (в чистых стратегиях) следующие биматричных игр:

$$\text{a) } \begin{array}{c|ccc} & d & e & f \\ \hline a & (3; 2) & (5; 1) & (0; 1) \\ b & (1; 0) & (4; -1) & (5; 1) \\ c & (0; 4) & (3; 5) & (4; 1) \end{array}$$

$$\text{б) } \begin{array}{c|ccc} & d & e & f \\ \hline a & (2; 3) & (4; 0) & (5; 1) \\ b & (2; 0) & (2; 4) & (6; 1) \\ c & (1; 4) & (3; 1) & (7; 0) \end{array}$$

14. Найдите равновесные по Нэшу исходы (в чистых и смешанных стратегиях) и Парето-оптимальные исходы (в чистых стратегиях) следующих биматричных игр:

а)		<i>d</i>	<i>e</i>	<i>f</i>
<i>a</i>		(5; 3)	(2; 2)	(-3; 2)
<i>b</i>		(2; -1)	(-3; 2)	(3; 0)
<i>c</i>		(7; 5)	(3; 2)	(-2; 6)

б)		<i>d</i>	<i>e</i>	<i>f</i>
<i>a</i>		(3; 1)	(1; 7)	(4; 3)
<i>b</i>		(1; 8)	(1; 1)	(5; 3)
<i>c</i>		(2; 3)	(-1; 9)	(3; 2)

15. Задана биматричная игра

	<i>a</i>	<i>b</i>	<i>c</i>
<i>d</i>	(1; <i>x</i>)	(1; 4)	(9; 20)
<i>e</i>	(7; <i>y</i>)	(6; 8)	(2; 4)

Изобразите на координатной плоскости Oxy множество всех точек (x, y) , при которых:

- а) существует чистая стратегия, строго доминирующая стратегию a ;
- б) существует смешанная стратегия, строго доминирующая стратегию a .

16. Задана биматричная игра

	<i>a</i>	<i>b</i>	<i>c</i>
<i>d</i>	(1; 2)	(0; 1)	(4; 3)
<i>e</i>	(-1; 1)	(6; 4)	(2; 0)

Найдите множество всех значений параметра p , при которых смешанная стратегия $pb + (1 - p)c$ строго доминирует чистую стратегию a .

17. Найдите все равновесия Нэша в смешанных стратегиях в биматричной игре

	<i>c</i>	<i>d</i>	<i>e</i>
<i>a</i>	(3; 0)	(0; 1)	(3; 0)
<i>b</i>	(0; 2)	(3; 0)	(1; 2)

18. Найдите все равновесия Нэша в смешанных стратегиях и равновесие дрожащей руки в биматричной игре

	<i>c</i>	<i>d</i>
<i>a</i>	(0; -1)	(4; 0)
<i>b</i>	(2; 1)	(5; 1)

Найдите обратнo-индукционные исходы в следующих последовательных играх (рис. 3.26–3.28).

19.

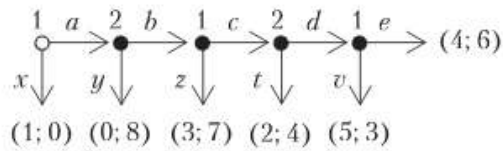


Рис. 2.

20.

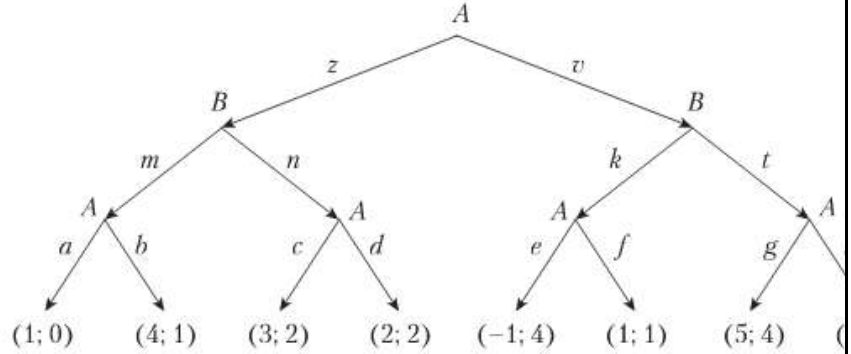


Рис. 3.

21. Игра NIM. В кучке 121 камень. Игроки (Саша и Маша) ходят по очереди. Саша за один ход может взять один или три камня, а Маша – два или четыре камня. Проигрывает тот, кто не может сделать ход по правилам. Кто выигрывает при правильной игре в следующих случаях: а) первым ходит Саша; б) первой ходит Маша?

22. Игра NIM. В кучке 121 камень. Игроки (Саша и Маша) ходят по очереди. Саша за один ход может взять два или пять камней, а Маша – один или четыре камня. Выигрывает тот, кто не может сделать ход по правилам. Кто выигрывает при правильной игре в следующих случаях: а) первым ходит Саша; б) первой ходит Маша?

23. Задана бесконечно повторяемая игра $G(\infty, \delta)$ с дисконт-фактором δ и базовой матрицей

$$G = \begin{array}{c|cc} & c & d \\ \hline a & (5; 3) & (10; 1) \\ \hline b & (1; 6) & (6; 4) \end{array}$$

Сформулируйте стратегии жесткого переключения, при которых игроки будут играть b и d во всех играх. При каких значениях δ эти стратегии составляют совершенное подыгровое равновесие Нэша?

24. Саша и Маша поссорились и предпочитают развлекаться отдельно друг от друга. Матрица игры имеет вид

		Маша	
		футбол	балет
Саша	Футбол	$(0; 0)$	$(2 + t_C; 2)$
	Балет	$(1; 3 + t_M)$	$(0; 0)$

Величина t_C известна Саше, но неизвестна Маше. Величина t_M известна Маше, но неизвестна Саше. Обоим известно, что t_C и t_M – случайные величины, равномерно распределенные на промежутках $[0; 12]$ и $[0; 7]$ соответственно.

25. Найти все слабые секвенциальные равновесия в игре на рис. 3.

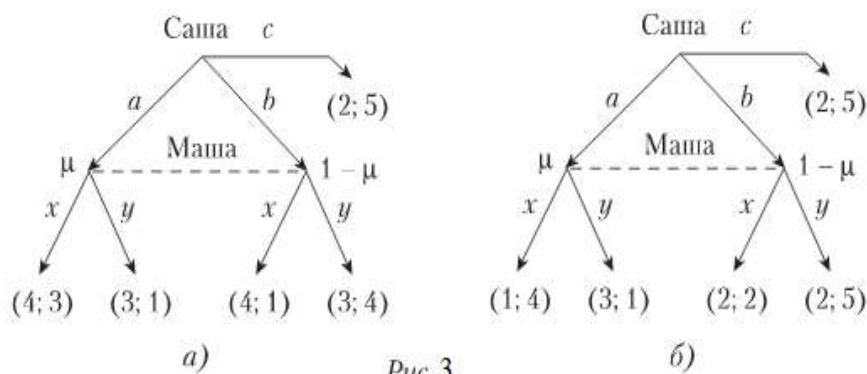


Рис. 3

6.5. Оценочные материалы для промежуточной аттестации

Фонд вопросов для проведения промежуточного контроля в форме зачета

Раздел дисциплины	Вопросы
Антагонистические игры. Игры с природой	<ol style="list-style-type: none"> 1. Описание игры. Участники игры, ходы, стратегии, выигрыши. 2. Классификация игр и общие сведения о методах их решения. 3. Матричные игры двух лиц с нулевой суммой. Платежная матрица. 4. Свойства платёжной матрицы. 5. Алгоритм формализации матричных игр двух лиц с нулевой суммой. 6. Методы упрощения матричных игр с нулевой суммой. 7. Оптимальные стратегии и их свойства. Показатели эффективности 8. и неэффективности стратегий игроков. 9. Принципы максимина и минимакса. Нижняя и верхняя цена игры. 10. Решение игр в чистых стратегиях. Полное и частное решение. 11. Понятие смешанной стратегии игр с нулевой суммой. 12. Методы решения матричных игр вида $2 \times n$ и $m \times 2$ в смешанных 13. стратегиях. 14. Преобразования матриц с нулевой суммой. 15. Сведение матричной игры к паре задач линейного программирования. 16. Понятие седловой точки, её свойства и методы нахождения. 17. Решение игры в смешанных стратегиях. Взаимосвязь цены игры в чистых и смешанных стратегиях. 18. Отличительные особенности игр с природой от матричной игры с нулевой суммой. 19. Игры с природой. Методы решения. Максиминный критерий Вальда. Критерий минимаксного риска Сэвиджа. Критерий Гурвица. Критерий Лапласа.
Методы расчета рисков ситуаций: неантагонистические игры, бесконечные игры,	<ol style="list-style-type: none"> 20. Отличительные особенности биматричных игр. Точки равновесия в биматричных играх. 21. Нахождение оптимальных стратегий в биматричных играх. 22. Упрощение матриц в биматричных играх. 23. Игры с неантагонистическими интересами. Биматричные

динамические игры, повторяемые игры, игры с неполной информацией	<p>игры. Равновесие Нэша. Парето-оптимальность.</p> <p>24. Равновесие дрожащей руки. Бесконечные игры.</p> <p>25. Динамические игры. Модель дуополии Штакельберга. Последовательная торговая сделка (модель Рубинштейна). Совершенное подыгровое равновесие Нэша. Последовательные игры с участием Природы.</p> <p>26. Повторяемые игры. Двукратно повторяемая игра. Бесконечно повторяемые игры. Стратегии переключения. Достижимые платежи и теорема Фридмана. Модель дуополии Курно. Предельные Парето-оптимальные профили стратегий.</p> <p>27. Игры с неполной информацией. Байесовские игры. Разделяющее равновесие Байеса-Нэша. Модель Штакельберга при асимметричной информации. Аукционы.</p>
--	--

6.6. Шкалы и критерии оценивания по формам текущего контроля и промежуточной аттестации

Шкала и критерии оценивания

Оценка	Критерии оценивания для мероприятий контроля с применением 2-х балльной системы
«зачтено»	ПК-3, ПК-4
«не зачтено»	Результаты обучения не сформированы на пороговом уровне